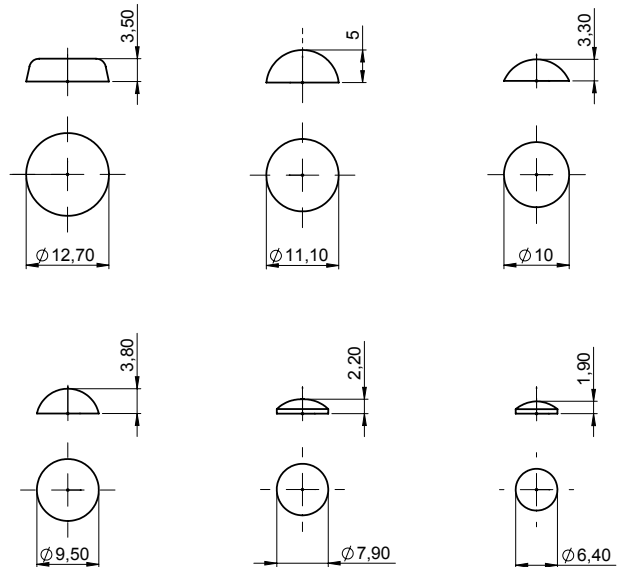
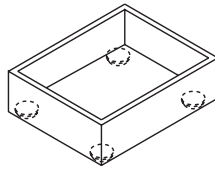
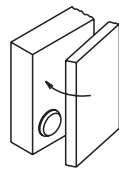


SM 1275-8

Elastikfuß selbstklebend Self-adhesive foot



Catalog No. SM 1275-8 11.1



Polyurethan, Klebstoff: Acrylat



Shore Härte A 70-80



transparent



mm



Verhindern Verrutschen, Zerkratzen, Vibrationen. Als Fuß für Geräte, Anschlagpuffer für Türen, Schiebetüren, Deckel, Klappen, Schubladen, als Dämpfer akustischer Schwingungen einsetzbar.

Prevents from slipping, scratching, vibration. Can be used as a base for devices, bumpers for doors, sliding doors, lids, flaps, drawers, as dampers of acoustic vibrations.



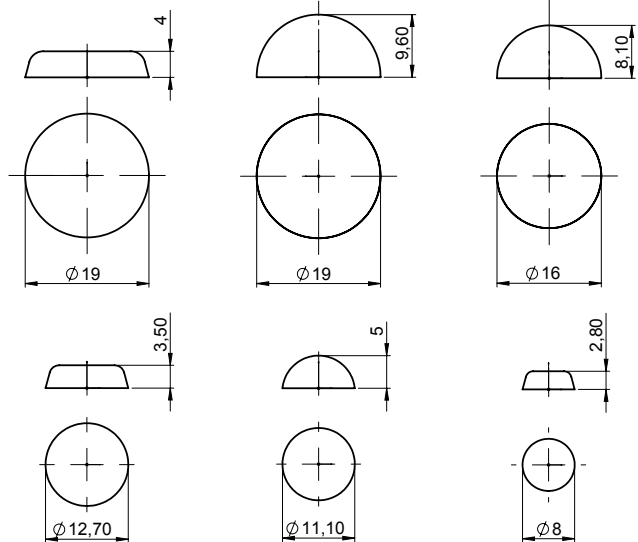
andere Materialien, Abmessungen und Farben
other materials, dimensions and colors



Ø	Höhe Height	Stück per Bogen Pieces on one page	kg per Bogen One page
06,4	1,9	144	0,018
07,9	2,2	408	0,044
09,5	3,8	54	0,011
10,0	3,3	84	0,030
11,1	5,0	56	0,023
12,7	3,5	56	0,025

SM 1275-9

Elastikfuß selbstklebend Self-adhesive foot



Catalog No. SM 1275-9 11.1 X 5.0



Polyurethan, Klebstoff: Acrylat



Shore Härte A 65-75



schwarz
black



mm



Verhindern Verrutschen, Zerkratzen, Vibrationen. Als Fuß für Geräte, Anschlagpuffer für Türen, Schiebetüren, Deckel, Klappen, Schubladen, als Dämpfer akustischer Schwingungen einsetzbar.

Prevents from slipping, scratching, vibration. Can be used as a base for devices, bumpers for doors, sliding doors, lids, flaps, drawers, as dampers of acoustic vibrations.



andere Materialien, Abmessungen und Farben
other materials, dimensions and colors



Ø	Höhe Height	Stück per Bogen Pieces on one page	kg per Bogen One page
08,0	2,8	42	0,015
11,1	5,0	56	0,030
12,7	3,5	56	0,031
16,0	7,9	45	0,062
19,0	4,0	40	0,076
19,0	9,6	40	0,108